

# TORMAX iMotion 2302 – Sliding Door Drive



iMotion®  
the passion to drive doors



intelligent



modular



ökologisch



zuverlässig



wirtschaftlich

« Der **dynamische** Schiebetürantrieb für den anspruchsvollen und dauerhaften Einsatz. Wenn sich **Eleganz** und **Spitzenleistung** vereinen. »

★★★★★  
**TORMAX**  
AUTOMATIC

# Produktinformation

## TORMAX iMotion 2302 – Sliding Door Drive



### Anwendungsbereich

- Automatische Schiebetüren mit dynamischem Laufverhalten für Personendurchgänge
- Aussen- und Innentüren, auch in geräuschempfindlichen Bereichen
- Lineare Türen mit 1 oder 2 Schiebeflügeln, mit oder ohne Seitenteile
- Teleskoptüren für enge Durchgänge
- Schleusen- oder Windfanganlagen
- Flucht- und Rettungswege
- Hohe Personenfrequenzen

### Funktionalität

- 6 Betriebsarten (Automatik, reduzierte Öffnung, Ausgang, Daueroffen, Geschlossen, manueller Betrieb)
- Einstellbare Öffnungs- und Schliessgeschwindigkeiten
- Einstellbare Offenhaltezeiten
- Zeit- oder Schrittschaltung
- 8 programmierbare Eingänge, davon 4 testbare für Sicherheiten, modular erweiterbar
- 3 programmierbare Ausgänge, modular erweiterbar
- Schnittstellen LIN, RS232

### Sicherheiten

- Anschlussmöglichkeiten für Sensorik
- Überwachte einstellbare Kraftbegrenzung
- Einstellbare Reversierempfindlichkeit
- Einstellbar für Low-Energy

### Technologie

- Elektromechanischer Schiebetürantrieb
- Getriebeloser AC Synchronmotor, leise, effizient, langlebig
- Modulare, programmierbare iMotion Steuerung mit umfassenden Überwachungs- und Diagnosefunktionen, Performance Level D

### Zubehör

- Elektromechanische Verriegelung
- Schlüsselschalter
- Mechanische Notöffnung
- Batterie-Module für Notbetrieb
- Zusätzliche Haltebremse
- Geschwindigkeitsüberwachung im stromlosen Zustand
- In-/Output-Module
- Netzwerkmodul

### Abmessungen

- Bauhöhe 150 mm, Tiefe 166 mm

### Türdaten

- Türflügelgewicht max. (linear): 1 × 200 kg, 2 × 180 kg
- Türöffnungsweiten: 700 – 3000 mm

### Netzanschluss

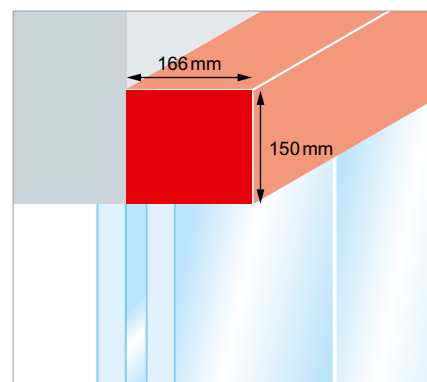
- 230 VAC 50/60 Hz

### Leistungsaufnahme

- 8 ... 190 W

### Zulassungen (Richtlinien, Normen)

- CE (2006/95/EG, 2004/108/EG, 2006/42/EG)
- TÜV (EN 16005 – 1 Million Zyklen mit 4000 Zyklen/Tag)
- RoHS



Querschnitt

