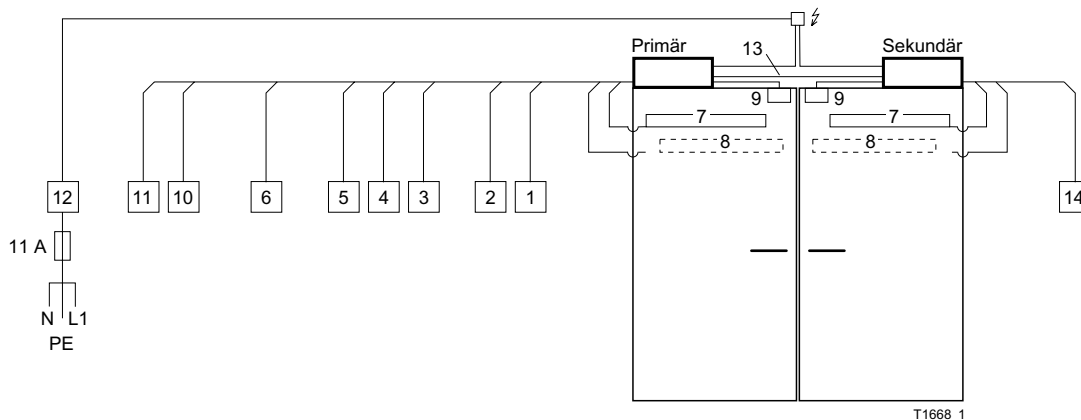


<b>T-1688 d</b>	<b>Kabelplan</b> <b>Applikation Doppeltür</b>	<b>★★★★★</b> <b>TORMAX</b> AUTOMATIC TORMAX   CH-8180 Bülach www.tormax.com info@tormax.com
Geltungsbereich	<b>TORMAX 1102, 1201</b> Swing Door Drive	
Erstellt	12. August 2014	
Adressat	Planung, Montage	



Siehe auch T-1753,  
Applikation Doppeltür

Nr.	✓	Steuerkomponenten	Anmerkungen	Kabel	Länge (m) ohne Abschirmung	Länge (m) mit Abschirmung
1		Sensor/Taster innen		4 × 0,5 mm <sup>2</sup>	< 30	< 100
2		Sensor/Taster aussen		4 × 0,5 mm <sup>2</sup>	< 30	< 100
3		Schlüsselschalter		2 × 0,5 mm <sup>2</sup>	< 30	< 100
4		Durchgang für Betten		2 × 0,5 mm <sup>2</sup>	< 30	< 100
5		...		... × 0,5 mm <sup>2</sup>		< 100
6		Bedieneinheit iMotion Anschluss mit FCC-Stecker		Telefon-Flachbandkabel 6 × 0,14 mm <sup>2</sup> RJ12, 6P6C	< 30	
		Bedieneinheit iMotion Anschluss mit LIN-Adapter		3 × 0,25 mm <sup>2</sup>	< 30	< 100
		3-Pos.-Betriebsarten-schalter		3 × 0,5 mm <sup>2</sup>	< 30	< 100
7		Sicherheitssensor schliessen		4 × 0,5 mm <sup>2</sup>	< 30	< 100
8		Sicherheitssensor öffnen		4 × 0,5 mm <sup>2</sup>	< 30	< 100
9		Türschloss		4 × 0,5 mm <sup>2</sup>	< 30	< 100
10		Meldung 1 ...		2 × 0,5 mm <sup>2</sup>	< 30	< 100
11		Meldung 2 ...		2 × 0,5 mm <sup>2</sup>	< 30	< 100
12		Netz Hauptschalter		3 × 1,5 mm <sup>2</sup>		
13		Verbindung Primär-Sekundärtrieb		Konfektioniertes Kabel von TORMAX, L=3,5 m		
14		Schalter Sekundärtrieb-AUS		2 × 0,5 mm <sup>2</sup>	< 30	< 100