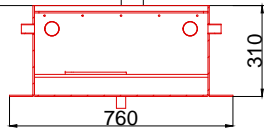
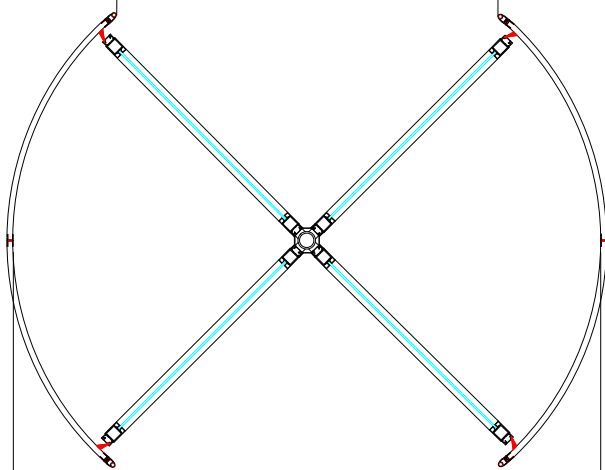


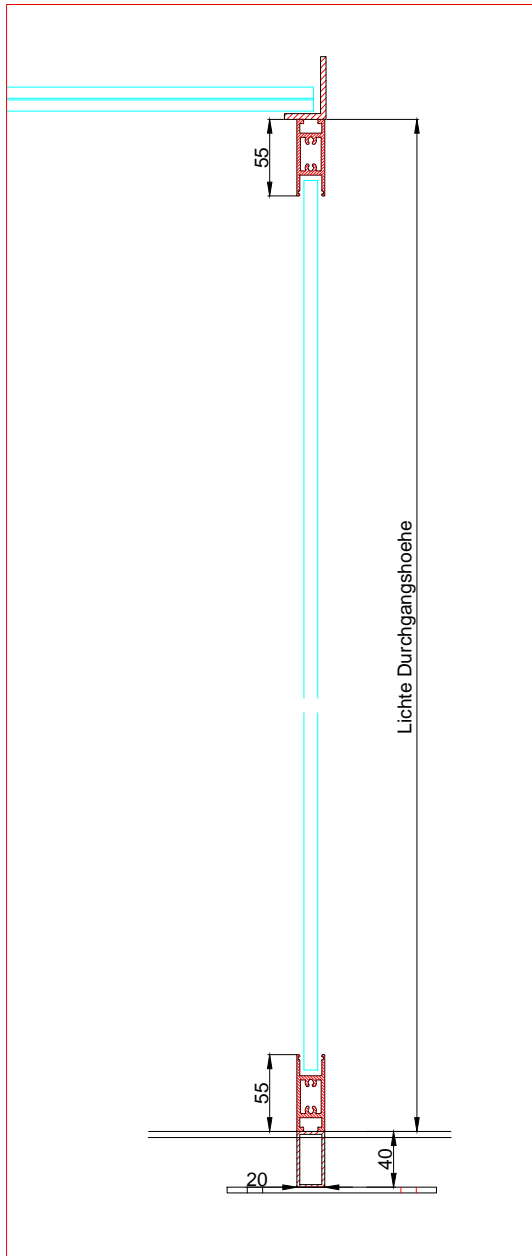
Antrieb in oder unter dem Boden



Lichte Oeffnungsweite 2205 - 2488 mm

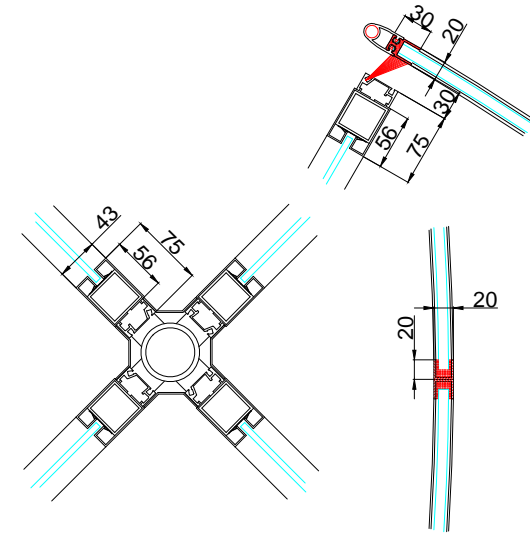


Innendurchmesser 3000 - 3600 mm



Lichte Durchgangshoeh

### Details



**Tür- und Torautomatik GmbH**

Hersteller	Tormax
Antrieb	5251 LF
Durchmesser	3000 - 3600 mm
Flügeltyp	4-flügelig feststehend feingerahmt
Datum	15.04.2013