

Elektrohydraulischer Unterflurantrieb 24V

für ein- und zweiflügelige Drehflügeltore im privaten und gewerblichen Bereich mit einer Flügelbreite bis 2x4 m und einem max. Flügelgewicht von 800 kg

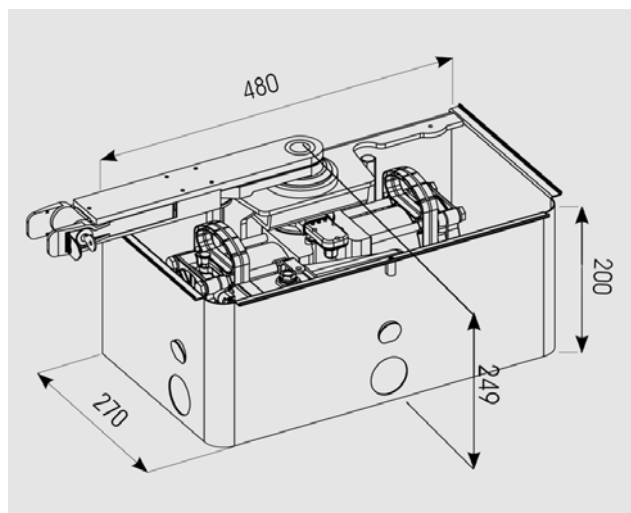
- Integrierte Hinderniserkennung.
- Integrierte Endanschläge.
- Patentierte 24V / Hydraulik-Hybridtechnologie.
- Bis 2x4 m Flügelbreite (bis 2x2 m ohne und ab 2x2 m mit Elektroschloss).
- Tortragende Montagewanne.
- Griffe für bequeme Installation.
- Option zum Einbau einer BUS XIB-Schnittstelle zur Verwendung von konventionellen Sicherheitseinrichtungen.



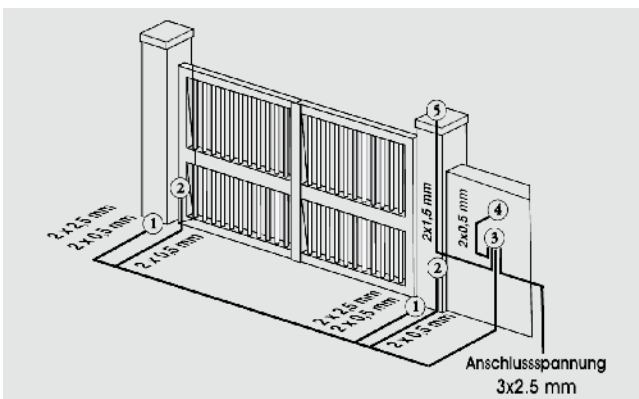
TECHNISCHE DATEN S 800 H:

Antrieb	S 800 H CBAC	S 800 H SB
Flügelbreite	2 m	4 m
Blockierung	MIT	OHNE
Anschlusswert	24 Vdc	
Antriebssteuerung	E 024 S, E 124	
Kraftübertragung	Elektrohydraulischer Hybridantrieb mit 24Vdc Elektromotor. Kompakte Pumpen-Zylindereinheit, einfach in der tortragenden Montagewanne zu montieren. Notentriegelung über versperrbares Entriegelungsschloss.	
Drehmoment	max. 575 Nm	
Öffnungswinkel	100° / 180°	
Öffnungszeit für 90°	ca. 22 s	
Endlagen	Integrierte Endanschläge wirkend in beiden Endlagen (Einstellbar bis jeweils 30° vor Erreichen des Nennöffnungswinkels des Antriebs)	

HAUPTABMESSUNGEN (MM):



ELEKTRISCHER ANSCHLUSS:



- 1 Antriebe S 800 H mit Encoder (zwei Abzweigdosen einsetzen),
- 2 Lichtschranke XP15B, 3 Antriebssteuerung E 024 S, 4 Impulsgeber,
- 5 Blinklampe 24 V

ACHTUNG: Motorzuleitung bei Antrieb S 800 H: je Antrieb nicht länger als 10m bei 2x2,5mm! Die Zuleitungen für Motor und Encoder müssen getrennt verlegt werden!

ZUBEHÖR (AUSWAHL):



Schlüsseltaster

Lichtschranken
und Alu-Säulen

Sicherheitselemente



Blinklampen



Funk und Handsender



Sonstiges Zubehör