



UPRA1 - 1T

**1seitiger Tast-Kontakt
ein- oder zweipolig**
Schlüssel geht nach Kontaktgabe selbst-
tätig in die Abzugsstellung zurück

**One way momentary
one or two pole**
Key removable after contacting in center
position

**Commande par impulsion
d'un seul coté**
OUVERTURE - Retour à 0
La clé ne peut être enlevée qu'en
position 0

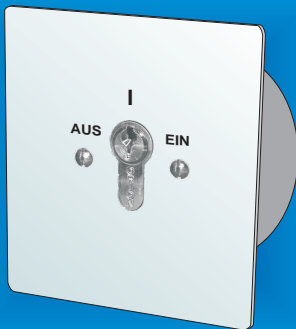
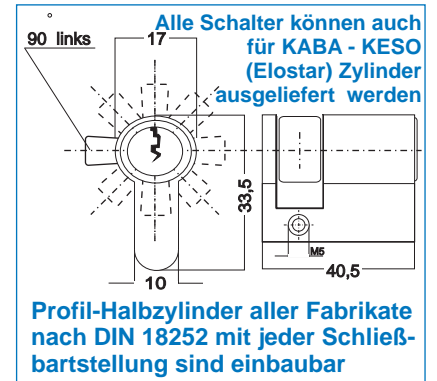
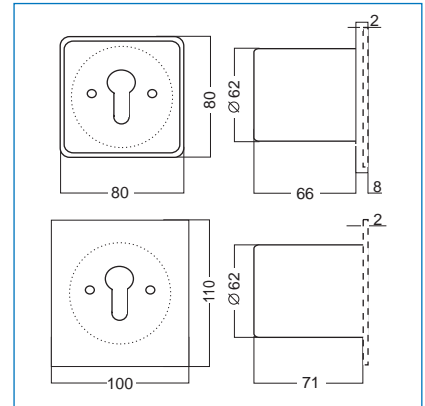


UPRA1 - 2T

**2seitiger Tast-Kontakt
ein- oder zweipolig**
Schlüssel geht nach Kontaktgabe selbst-
tätig in die Abzugsstellung zurück

**One way momentary
one or two pole**
Key removable after contacting in center
position

**Commande par impulsion
d'un seul coté**
OUVERTURE - FERMETURE
Retour à 0. La clé ne peut être enlevée
qu'en position 0

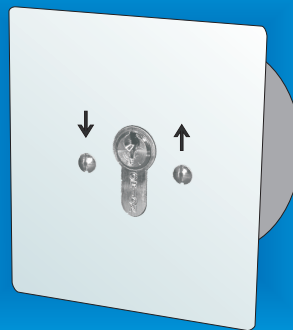


UPR1 - 1R

**1seitiger Rast-Kontakt
AUS - EIN**
ein- oder zweipolig
Schlüssel in beiden Schaltstellungen
mittig abziehbar

**One way maintained
OFF - ON**
One or two pole
Key removable in any position

**Commande par icontact
verrouillé d'un seul Cote**
Arret - Marche
La clé ne peut être retirée dans toutes
les positions



UPR1 - 2R

**2seitiger Rast-Kontakt
ZU - Auf einpolig**
Schlüssel in beiden Schaltstellungen
mittig abziehbar

**One way maintained
CLOSE - OPEN one pole**
Key removable after contacting in center
position

**Commande par icontact
verrouillé des deux cotés**
Arret - Marche / Arret - Marche
La clé ne peut être retirée dans toutes
les positions

Schalter sind auch in Tast-Rast-
Kombinationen (TR) lieferbar.

All Key switches also available in
combined momentary and
maintained (TR) versions.

Des commutateurs sont
tâtonnaient aussi et reposaient
Combinaisons livrable.

Technische Daten:

Schutzart IP 55
I th 10A
AC 3
Für Wechselstrommotoren 230V

1-phasig 1-polig bis 0,37kW=1,6A
1-phasig 2-polig bis 0,55kW=2,4A

Schalter entsprechen den
VDE-Vorschriften 0660 sowie

